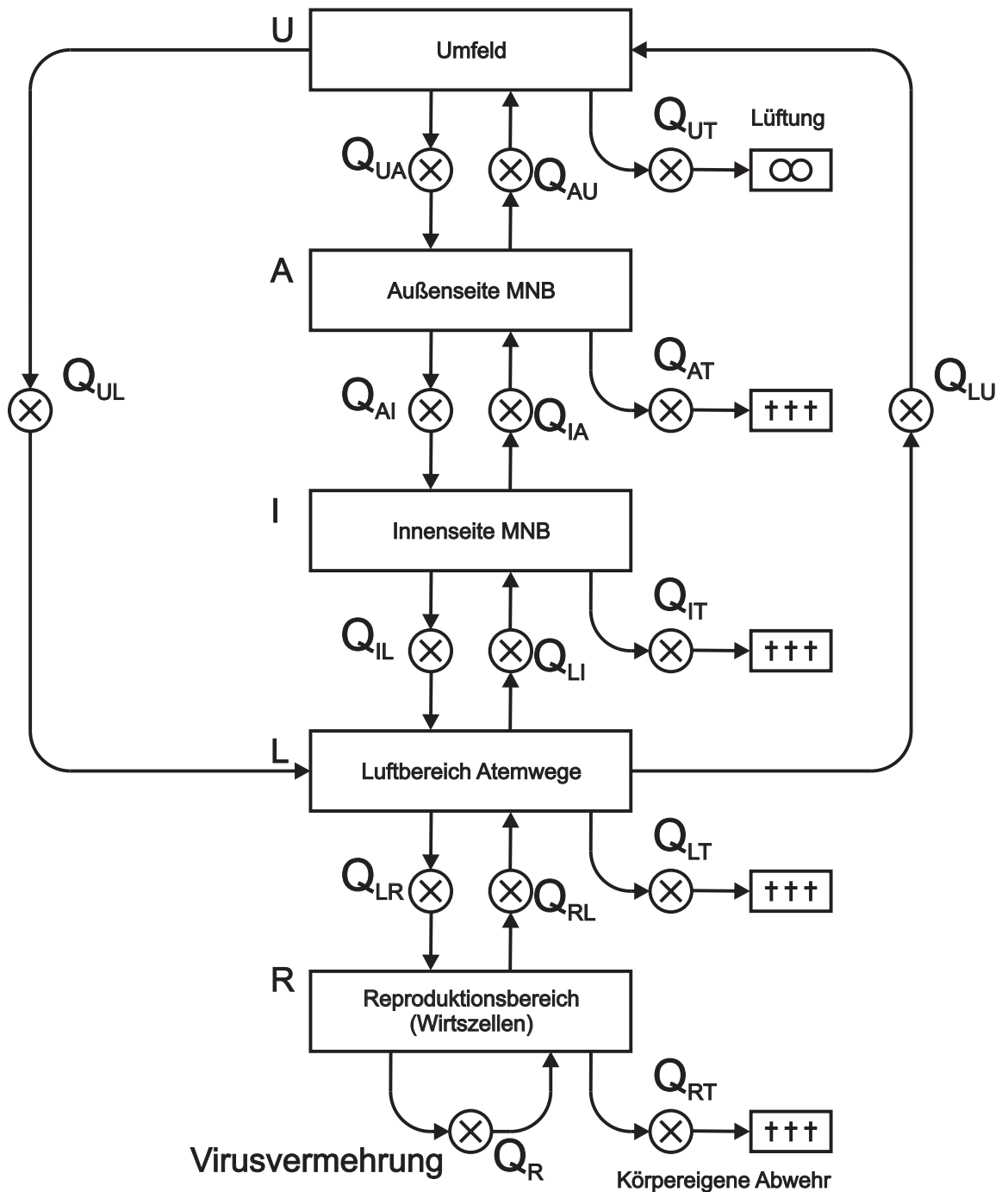


2020-09-24 Joachim Baum:

„Schutz- und Schadwirkung der MNBs“ - Model zur numerischen Simulation



Der Autor, ein Elektro-Ing., ist u. a.
Messgeräteentwickler (youmet.eu)
mit Expertise in Validierung und
Justizkritiker (Stiftung-Richtertest).



www.leak6.de/ci/